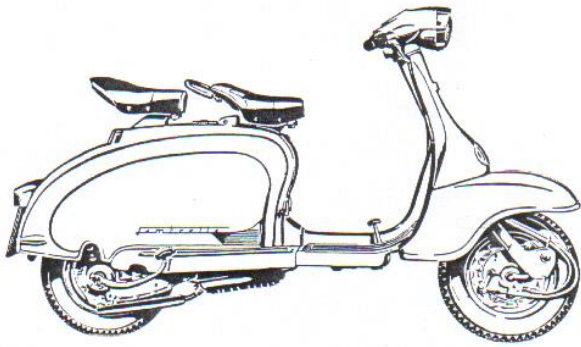


Esempio di esecuzione foto e documentazione richiesta:

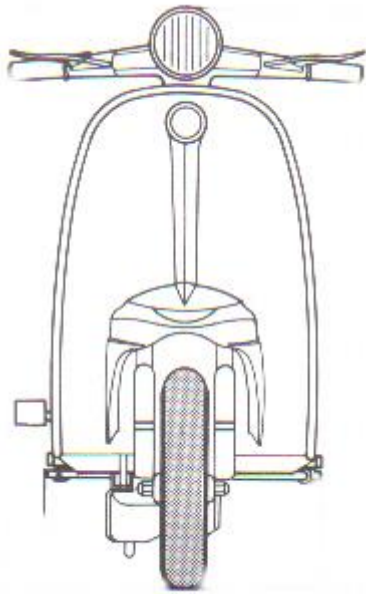
---



2 foto lato destro



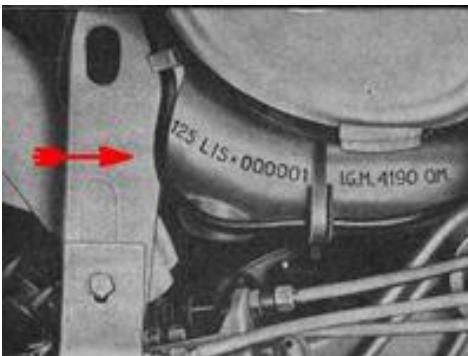
2 foto lato sinistro



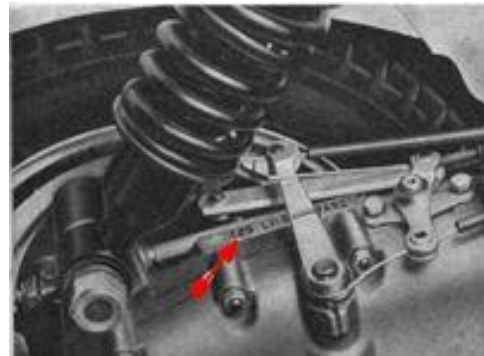
1 foto anteriore



1 foto posteriore



1 foto numero telaio



1 foto numero motore

